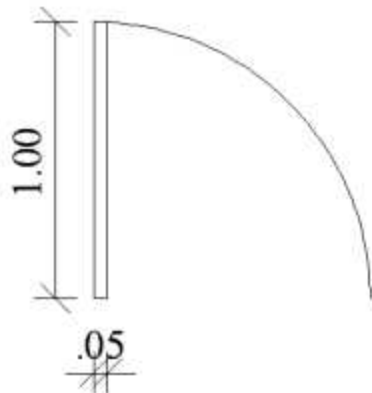
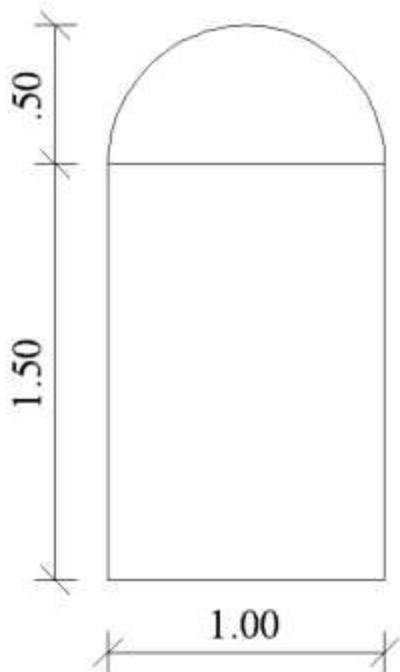
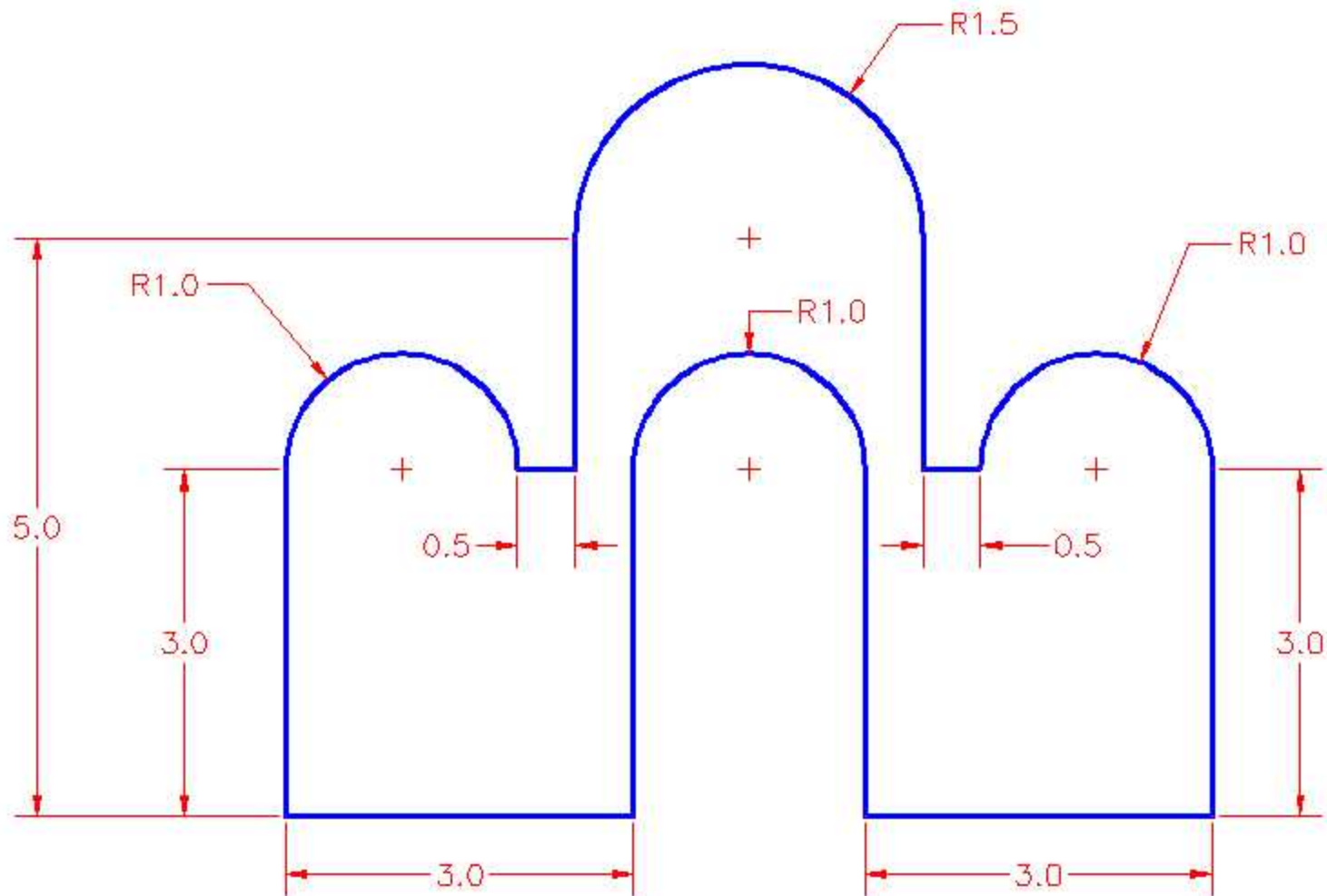
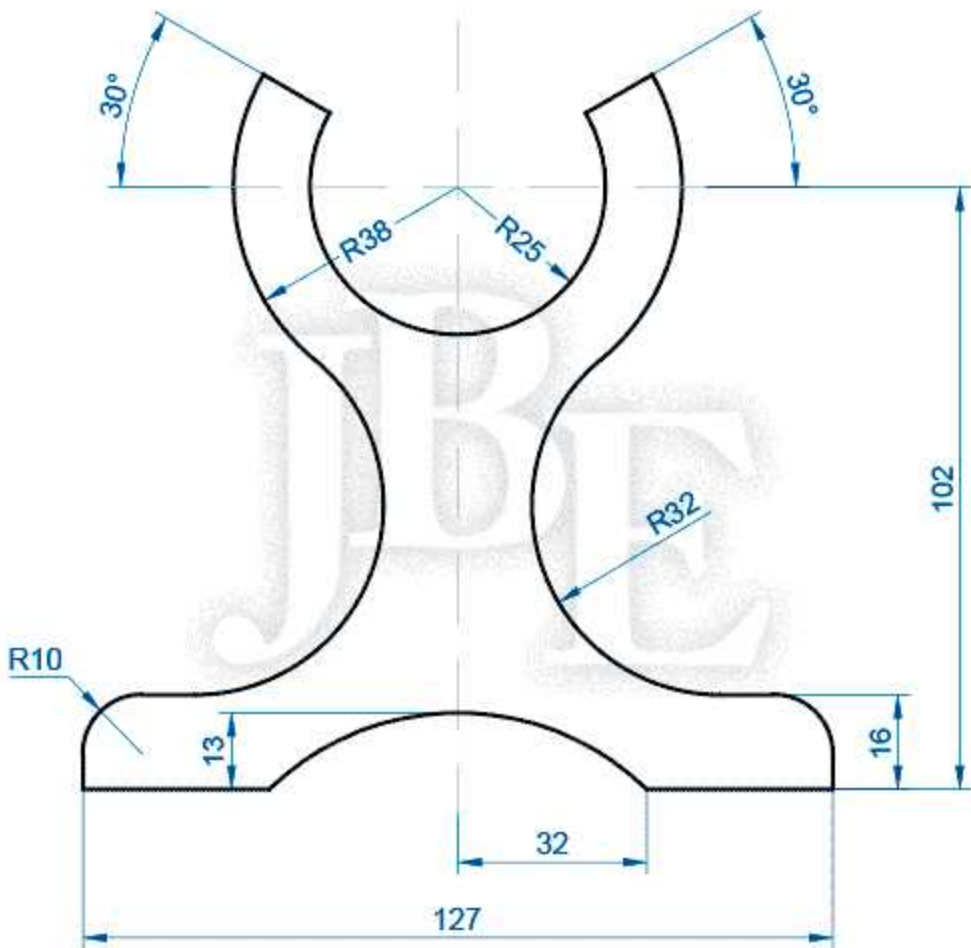
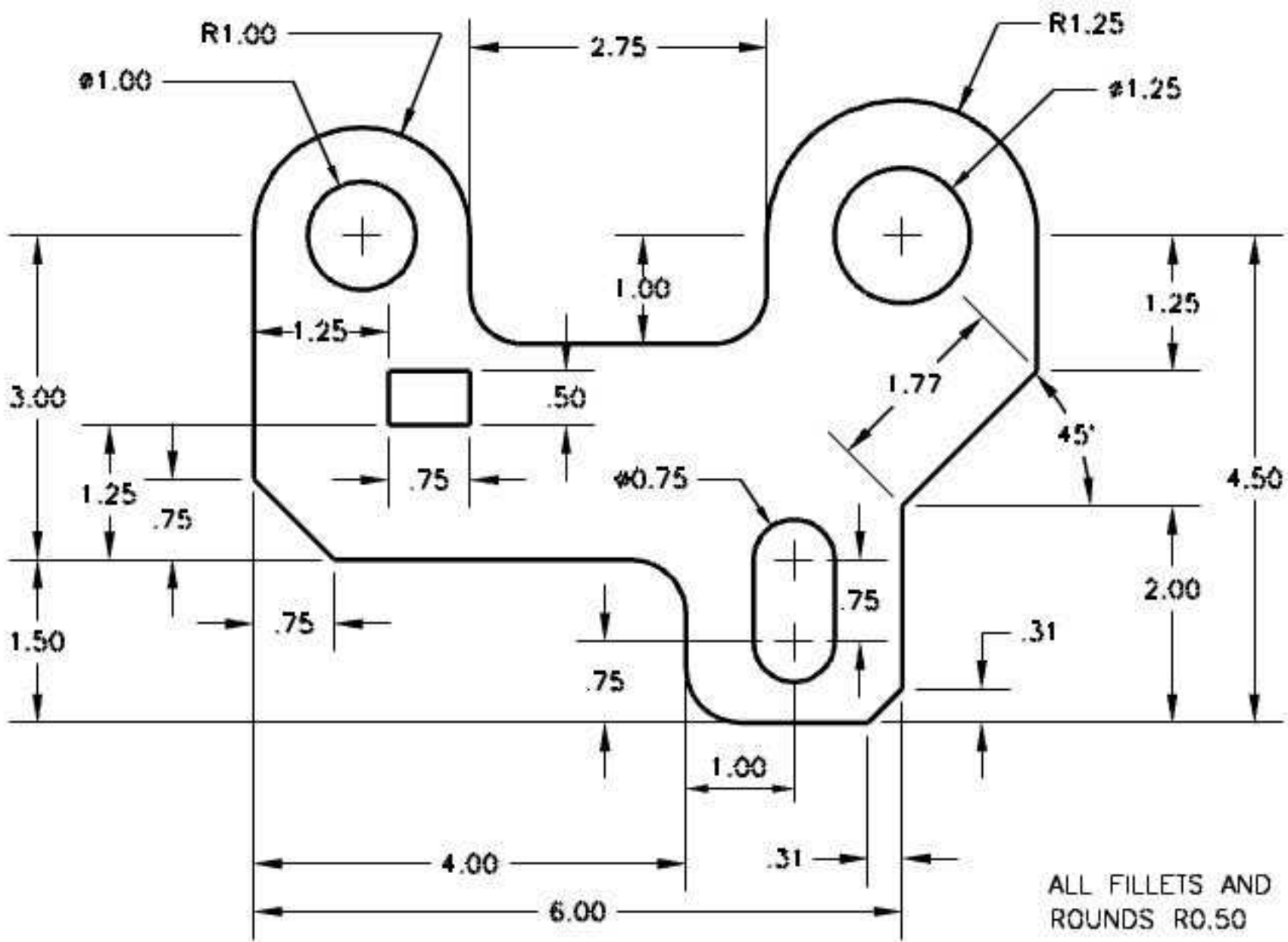


Trazar el arco de una puerta en planta y en alzado, no permitirán practicar varias de estas opciones.









ALL FILLETS AND ROUNDS R0.50

